

Users Manual
GT 801 READOUT

Users Manual

Potable GT801 READOUT

1. 개요



GT801는 GTC사 제품 중 모델 EL시리즈, LP시리즈, ELRD시리즈, ECSS시리즈 MEMS시리즈 등의 센서를 간편하게 계측할 수가 있는 휴대형 지시계(Potable Readout)로써, 그 각제품의 특성에 맞추어 제작되었고 측정단위는 전압단위인 mV로 원시 데이터를 쉽게 확인할 수 있도록 설계되었다.

내부시스템의 보호를 위해 외부케이스는 미국 PELICAN박스에 내장하였고 일본 마루이 M16용 맬빵을 장착하여 사용자가 취급하기 편리하도록 하였다.

면판에서는 액정 표시판(LCD Display)는 그 정밀도와 정확도를 위해 DATEL사의 1/4 DIGIT, LCD DISPLAY DIGITAL PANEL VOLTMETER를 장착하여 제작되었으며 가장 안정성 있는 토글스위치와 센서연결 클립은 당사 기술진에 의해 신뢰성 반복시험을 거쳐 설계되고 제작된 것입니다.

전원부는 사용자가 충전하여 사용하도록 충전 콘넥터가 장착되었고, 9V 배터리를 사용하였으며 이에 따른 건전지 소모를 줄이기 위한 절전능을 추가하여 약 1분 30초후 자동 OFF 하도록 설계되어 있습니다..

2. 성능

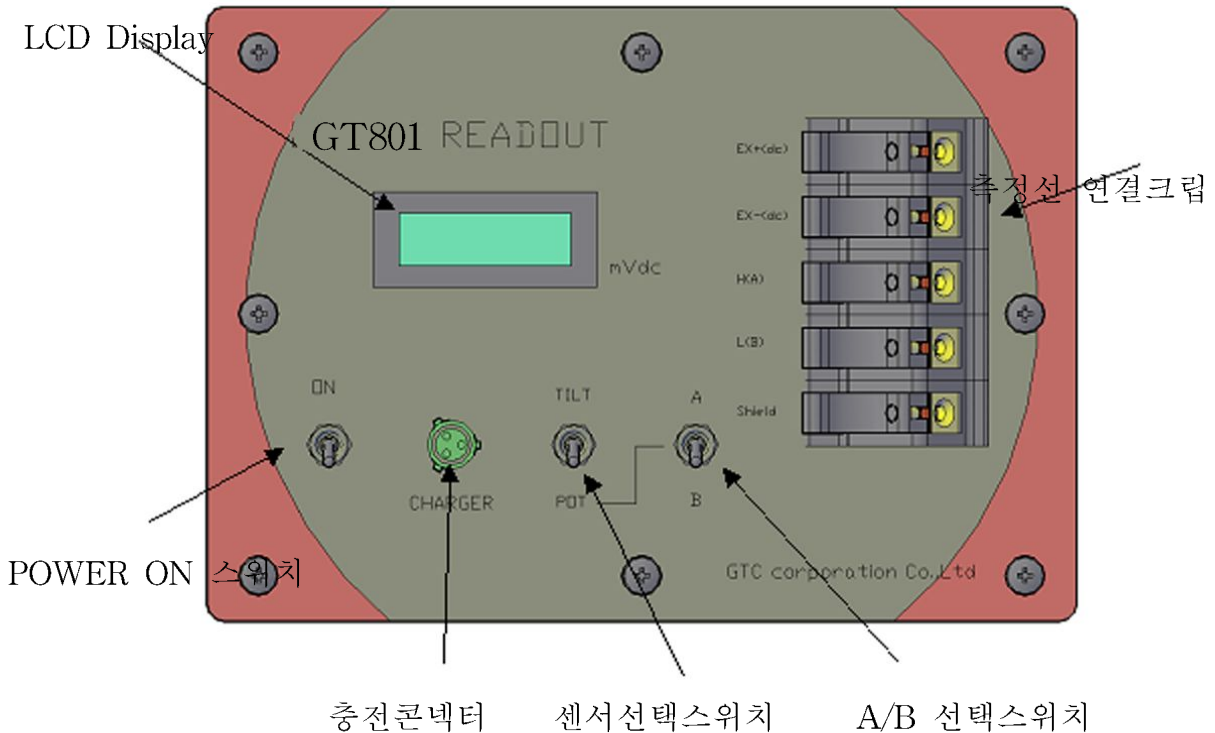
- a) 측정 센서
 - EL TILTMETER(MODEL EL-05)
 - EL- INPLACE INCLINOMETER(MODEL EL-6410AF)
 - ELECTRIC CRACKMETER(LP-44010~44300)
 - ELECTRIC LONG RANGE DISPLACEMENT METER
(MODEL-ELRD-1000)
 - ELECTRIC MULTIPOINT BOREHOLE EXTENSOMETER
(MODEL EBE)
 - ELECTRIC CONTINUOUS SETTLEMENT SYSTEM
(MODEL ECSS-8020, ECSS-8120)
 - ELECTRIC ROCKBOLT STRESSMETER
(MODEL ERB-4P4M)
 - ELECTRIC ROD EXTENSOMETER
(MODEL ERE-4P6M)
 - MEMS TYPE
- b) 측정 단위
DC전압(0000mV)
- c) 측정 범위
1mV~19999mV
- d) 측정 분해능
1mV
- e) 표시 방법
LCD Display 1/4 DIGIT
- g) 외부 규격
250 x 200 x 110 mm
- h) 사용 전원
DC 9 Volts 충전용 Battery

3. 구성품

- a) 본 체 1 개
- b) 충전 아답터 1 개
- c) 사용자 취급 설명서 1개

4. 동작 방법

아래 그림을 보시고 각각의 기능을 숙지하여 사용하십시오.



1) POWER ON 스위치

Power On S/W 를 상단으로 올리면 Readout기에 전원이 공급된다. 스위치를 ON으로 올리면 걸리지 않고 다시 내려오는데 이것은 스위치 고장이 아니며 건전지 소모를 줄이기 위한 절전기능으로 약 1분 30초후 자동 OFF 하도록 하기 위해서입니다. OFF되었다면 다시 Power On S/W 를 상단으로 올리어 사용하시면 됩니다.

2) 충전콘넥터

제공된 구성품 중 충전아답터를 연결하여 밧데리를 충전할 수 있는 충전용 콘넥터입니다.

LCD Display에 "BAT"가 보이면 반드시 제공하여 드린 충전아답터를 이용하여 충전하십시오. 충전하는 동안에 측정하면 정확한 값을 얻을 수 없으므로 충전 중에는 사용하지 마십시오..

3) 센서선택스위치

GT801 은 GTC제품 중 TILT(기울기)와 POT(길이)의 제품을 측정하도록 고안되어 있습니다. 따라서 기울기 또는 길이를 측정하는지를 알아야 합니다. 제공된 센서가 무엇인지 확인하시고 센서선택 스위치를 조정

하십시오. 센서선택 스위치를 잘못 선택 하였다면 LCD Display에서 00000, -1또는 고정되지 않은 값으로 표시됩니다.

TILT방향쪽으로 선택하여 측정하는 기울기센서

- EL TILTMETER(MODEL EL-05)
- EL- INPLACE INCLINOMETER(MODEL EL-6410AF)
- MEMS TYPE

POT방향쪽으로 선택하여 측정하는 길이센서

- ELECTRIC LONG RANGE DISPLACEMENT METER
(MODEL-ELRD-1000)
- ELECTRIC MULTIPPOINT BOREHOLE EXTENSOMETER
(MODEL EBE)
- ELECTRIC CONTINUOUS SETTLEMENT SYSTEM
(MODEL ECSS-8020, ECSS-8120)
- ELECTRIC ROCKBOLT STRESSMETER
(MODEL ERB-4P4M)
- ELECTRIC ROD EXTENSOMETER
(MODEL ERE-4P6M)

※ TILT방향 쪽으로 선택하여 측정하는 기울기센서는 6.5VOLT 출력 (EXCITATION)을 하며 POT방향 쪽으로 선택하여 측정하는 길이센서는 1VOLT 출력(EXCITATION)을 하여 측정합니다.

4) A/B 선택스위치

A/B 선택 스위치는 센서선택스위치 POT와 관련이 됩니다.

GTC제품에서는 한 개의 길이센서는 전원선과 실드 선을 제외하면 모두 시그널신호가 한 가닥입니다.

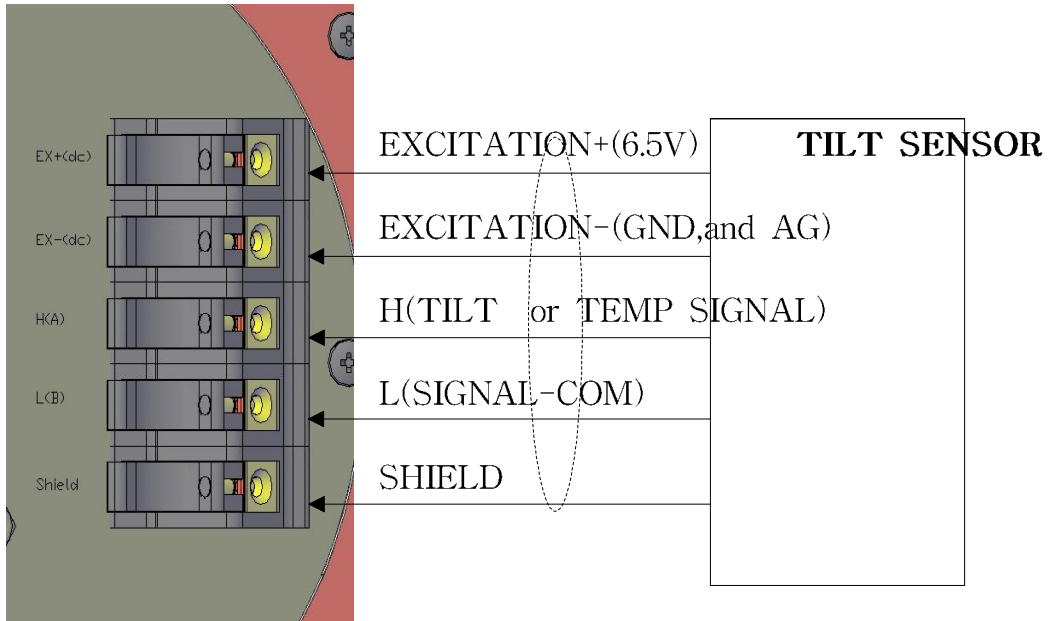
따라서 시그널 신호 케이블이 측정선 연결 크립 H(A)에 연결되었을 때는 A/B 선택 스위치를 "A"의 방향으로 측정하시고 연결 크립 L(B)에 연결되었을 때는 A/B 선택 스위치를 "B"의 방향으로 측정하십시오.

A/B선택 스위치를 잘못 선택 하였다면 LCD Display에서 00000, -1또는 고정되지 않은 값으로 표시됩니다.

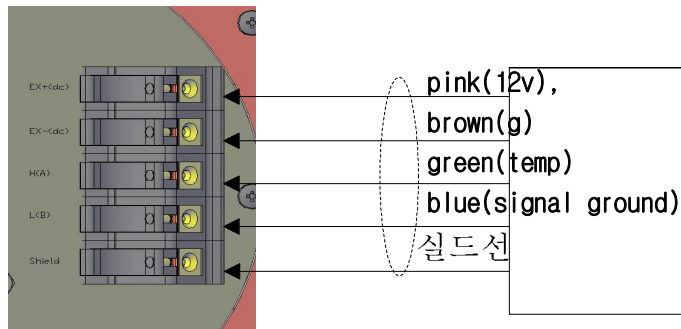
5)측정선 연결크립

“TILT”방향쪽으로 선택하여 측정하는 기울기센서와 “POT”방향쪽으로 선택하여 측정하는 길이센서를 측정선 연결 크립에 연결된 그림을 참조하여 사용하십시오.

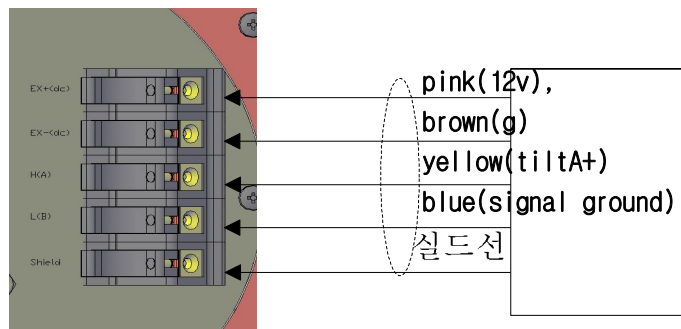
TILT방향쪽으로 선택하여 측정하는 기울기센서 연결도



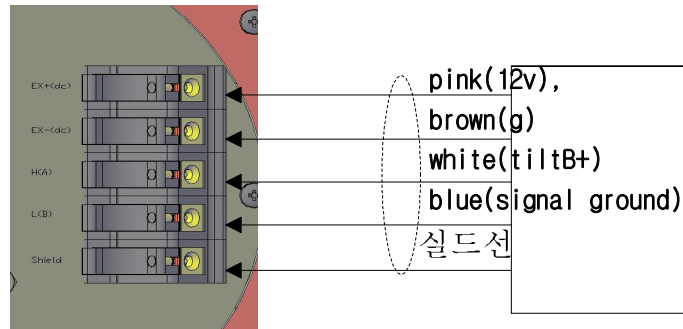
EX1) MEMS TILTBEAM 온도측정시



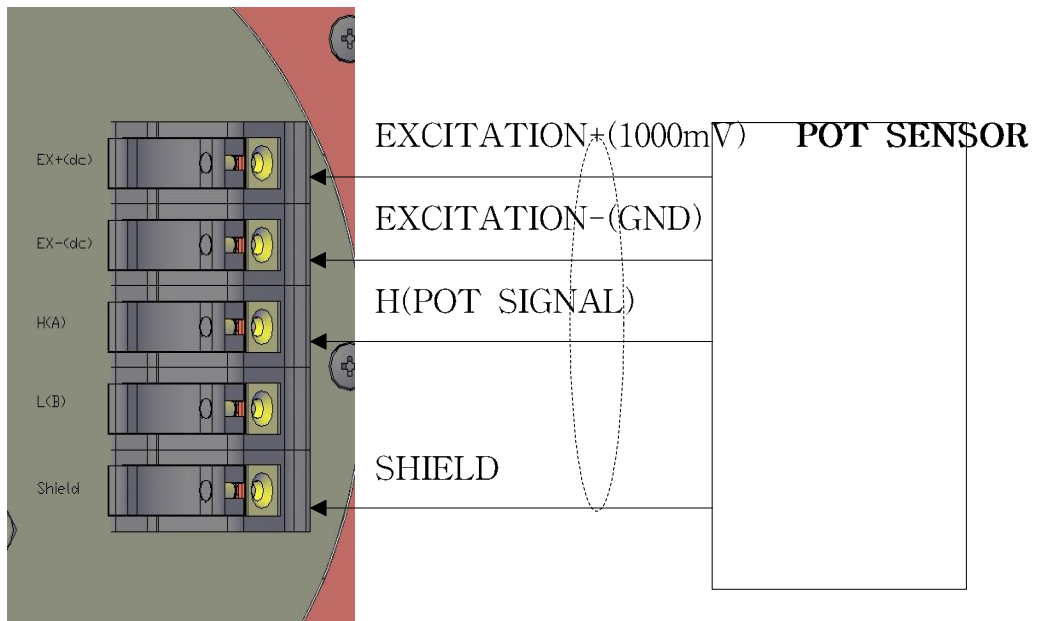
EX2) MEMS TILTBEAM A방향 기울기 측정시



EX3) MEMS TILTBEAM B방향 기울기 측정시



POT방향쪽으로 선택하여 측정하는 길이센서



※센서에 연결된 케이블은 반드시 제품과 함께 제공된 성적서 시트를 참조 하여 센서케이블의 특성을 확인 후 연결하십시오. 잘못 연결될 경우 센서 또는 GT801 READOUT의 고장 원인이 될 수 있습니다.

5. 주의 사항

- 1) 센서 측정 시에 측정 리드(Lead)선을 합선시키면, 내부 전자회로에 손

상을 가져올 수 있다.

2) 배터리의 충전은 4시간이상 하여야 되며 4시간 충전하여도 사용 시간이 약30분도 되지 않아 LCD Display에 “BAT” 가 표시된다면 장비 내부에 배터리 교환시기이므로 당사로 수리의뢰를 하시기 바랍니다. 항시 만 충전으로 사용하시기 바랍니다. 만약 임의로 장비내부를 개봉하시면 보증수리기간(1년) 내의 보증수리가 되지 않으므로 유의하시기 바랍니다.

3) 반드시 제공된 충전 아답터로 충전하십시오.

충전을 하였는데도 LCD Display에 “BAT” 가 표시된다면 아답터 케이블을 확인 하십시오. 충전용 아답터에 연결된 충전 콘넥터에서 선이 단선되어 연결되지 않은 경우가 많습니다.

4) 충전 중에는 측정하시면 정확한 값을 얻을 수 없으므로 측정 중에는 사용하지 마시기 바랍니다.

5)LCD Display에 “BAT” 가 표시되거나 충전이 부족할 경우 측정값은 정상적인 값이 아니므로 유의하시기 바랍니다.

6) 현장에서 이동 중에는 반드시 뚜껑을 닫고 이동하시고 본체에 무리한 충격을 가하지 마시고 장기간 보관 시 충전 후 사용하시기 바랍니다.

7)GT801 READOUT는 완벽한 방수구조로 되어 있지 않으므로 되도록 건조한 곳에 보관 하십시오. 다른 문제가 있으시면 아래 연락처로 질문 하십시오.

6) 연락처

경기 성남시 중원구 상대원동 513-15 선택시티 B109

(주) 지티씨엔지니어링 Tel) 031-777-1855 Fax) 031-777-1860