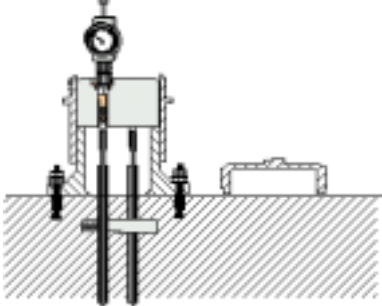


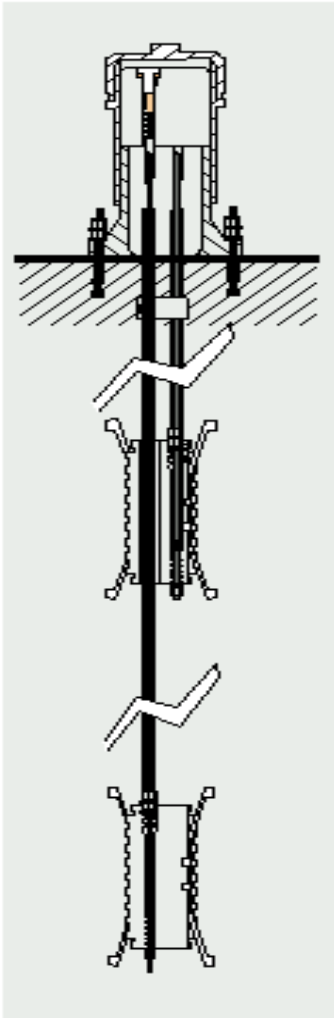
## 수직형 지중변위계( Model EBE)



Borehole Rod Extensometer 는 터널 굴착 상부 침하, 연약 지반과 터파기공사시 지중에 주요구조물이 매설된 경우, 특히 지층의 구조가 복잡하여 각 층에서 일어나는 압축량을 예측하기 곤란한 경우에 원하는 지점에 침하계를 설치 하여 지층의 침하량과 속도를 알아내어 지층별 탄성 및 압밀침하량을 측정하기 위해 지표면의 기준점에서 1 ~ 5 개 상당의 측정용 양카로 설계되었습니다.

침하나 용기 등 변위가 발생할 위치에 로드와 연결된 양카를 지반에 설치한다. 본제품은 SPIDER SPRUNG ANCHOR 구조로 SPRING 이 지반 및 암반에 활착 고정되어 일반 GROUTABLE 양카보다 고정성 견고하고 설치가 용이하다.

양카 로드는 변위가 발생됨에 따라 다이알게이지 타켓 위치가 변하면서 변위 속도, 비율, 크기 및 변위 구간등을 쉽게 확인할 수 있습니다.



- ◇ 기초 지반의 침하나 용기 계측
- ◇ 터널, 광산, 굴토면 및 성토층 등 인접 지반의 안정성 확인
- ◇ 장기간에 걸친 구조물 공사시 인접 지반의 안정성 확인
- ◇ 교대와 옹벽의 변형

### 1) 수직형 지중변위계( Borehole Extensometer) 사양

모 델		BRE
측정 양카 수		1 ~ 5 Point(선택)
양카 길이		선택
양카		그라우팅 양카, SPIDER SPRUNG 양카 선택
주요 재질	헤드부	알루미늄 강재
	양카 로드	탄소강 (Φ6mm)
	양카 로드 보호커버	Nylon Tube. (Φ10×Φ12mm), PE(Φ10×Φ12mm) 선택

※본 제품의 품질 향상을 위하여 예고 없이 변경될 수 있습니다.

### 2) 주문시 확인 사항

- ① 설치 장소 및 용도
- ② 양카의 종류 및 포인트 수, 양카별 설치 심도
- ③ 측정기 유무(다이알게이지)
- ④ 보호 케이스
- ⑤ 자동계측시스템은 센서의 종류, 수량, 설치장소, 운영방법, 운영체계를 고려하여 상담 후 공급할 수 있습니다